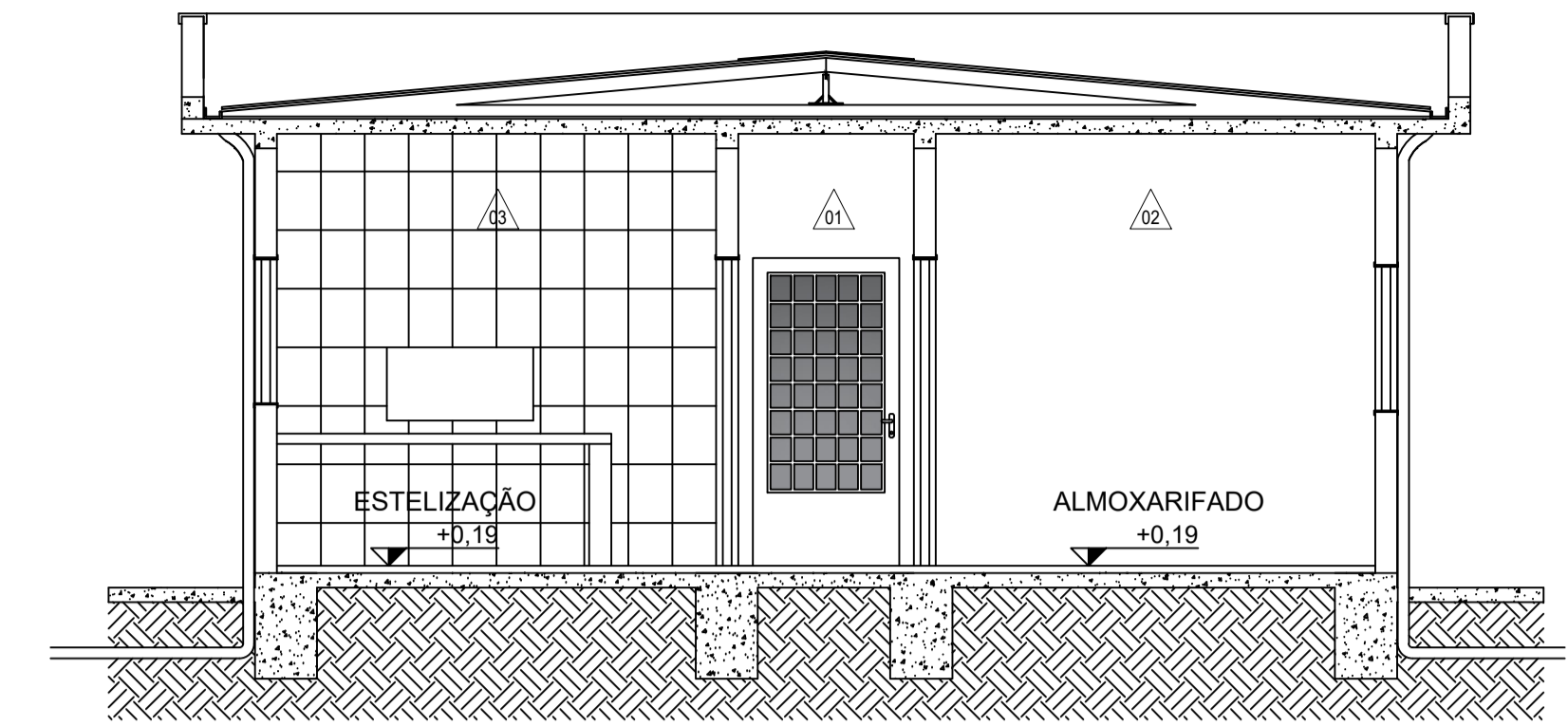


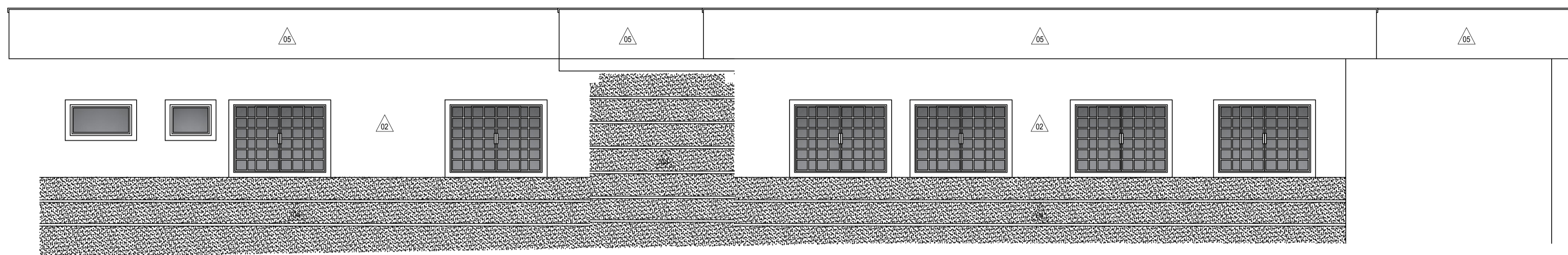
FACHADA LESTE

ESC.:1/50



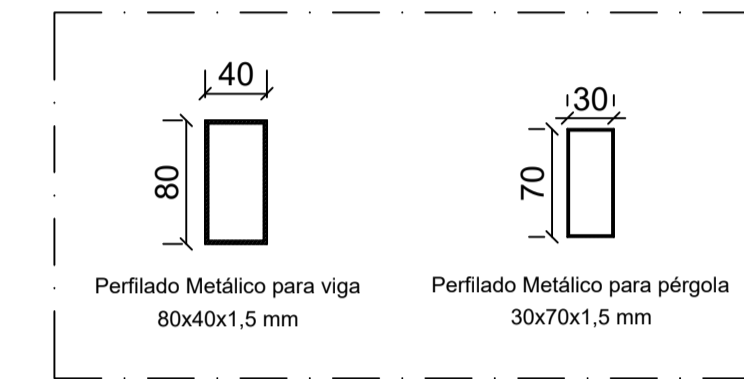
CORTE E.E

ESC.:1/50



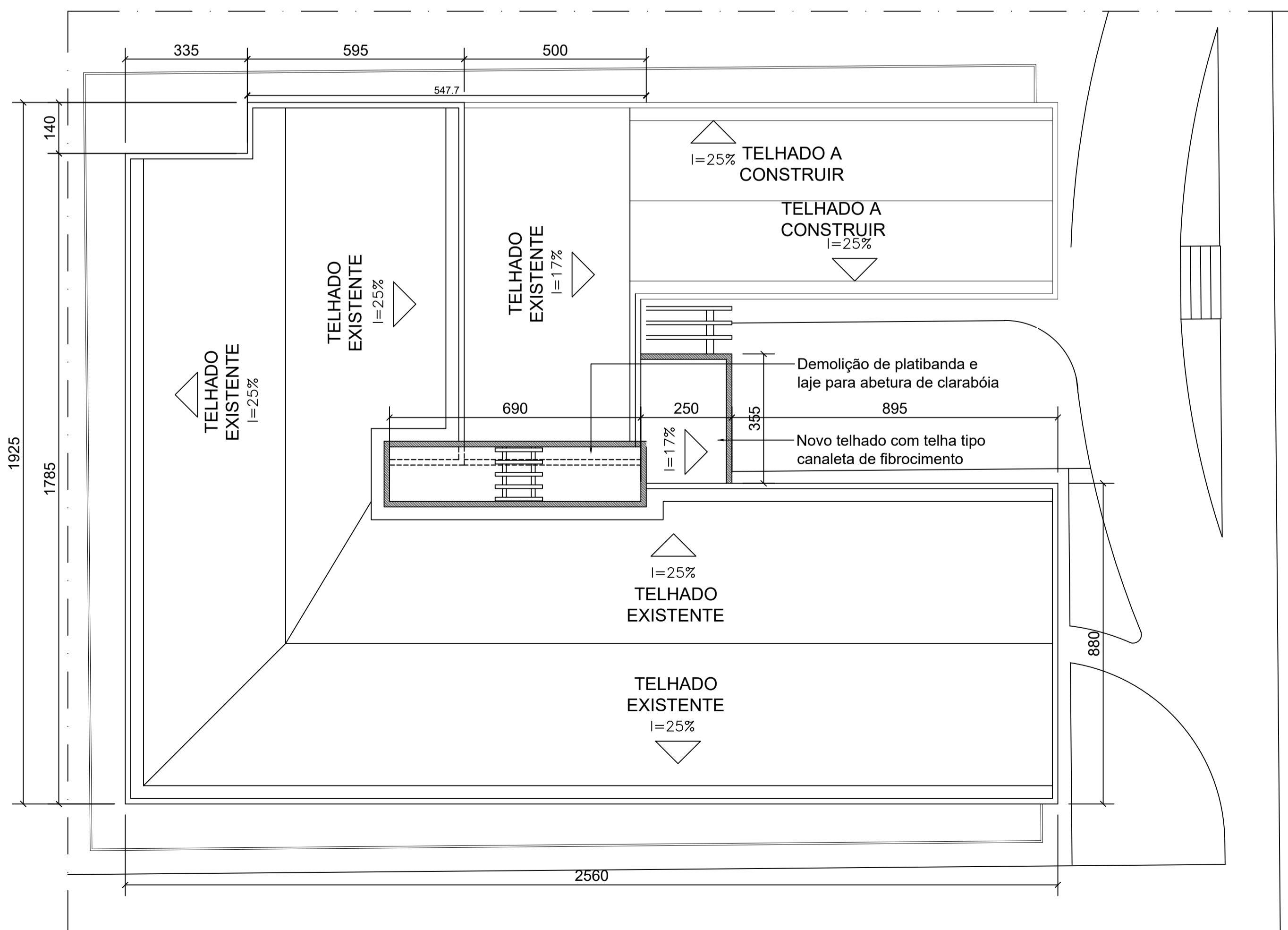
FACHADA SUL

ESC.:1/50



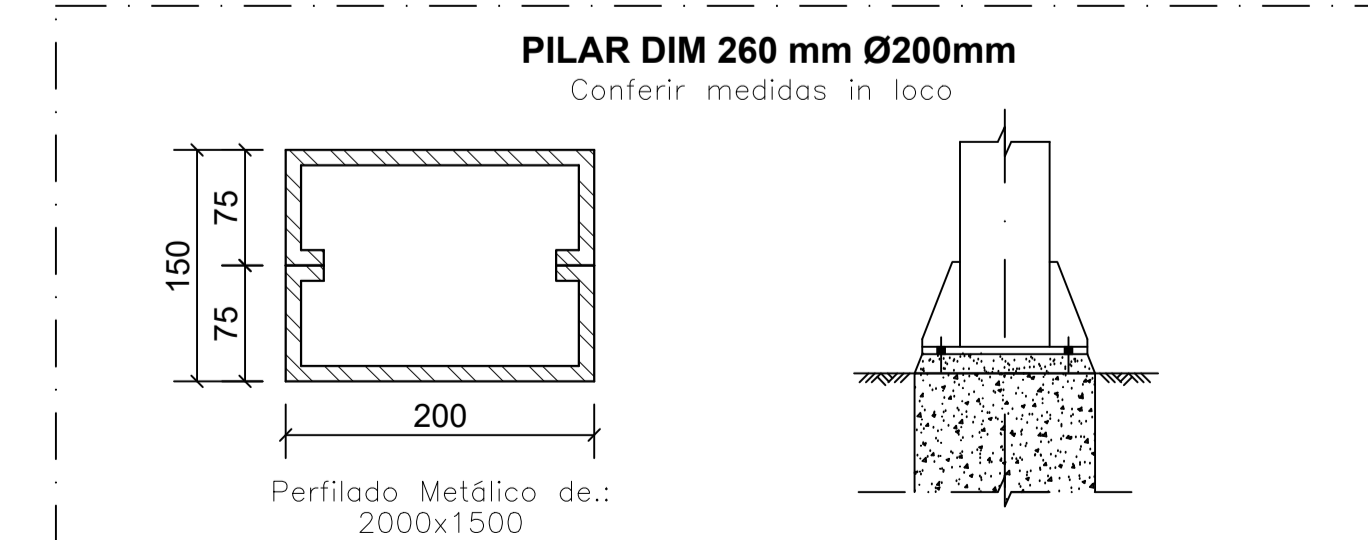
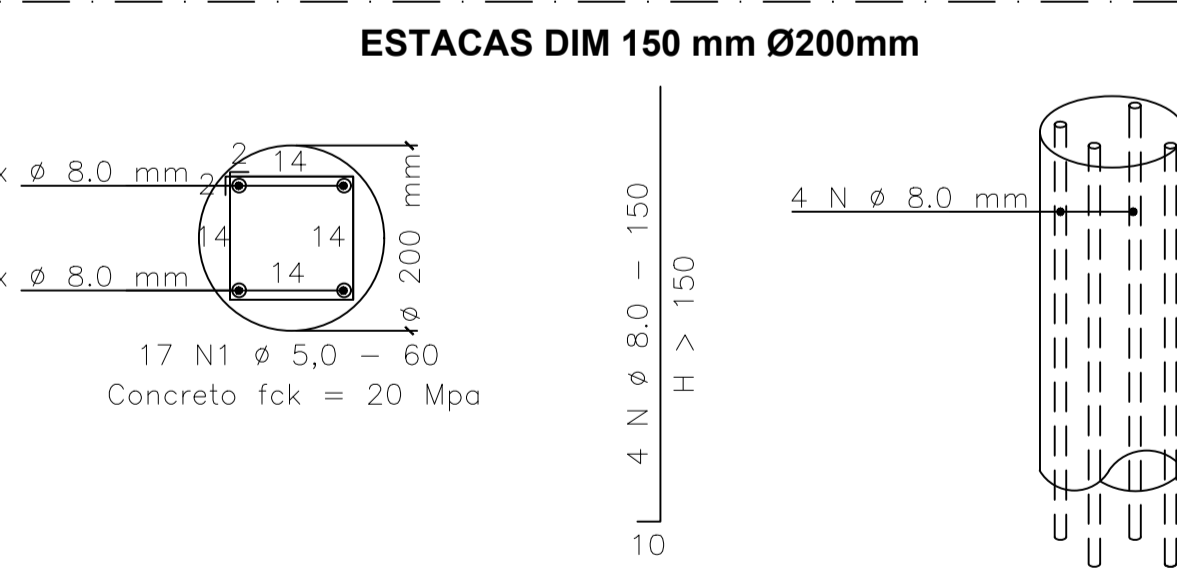
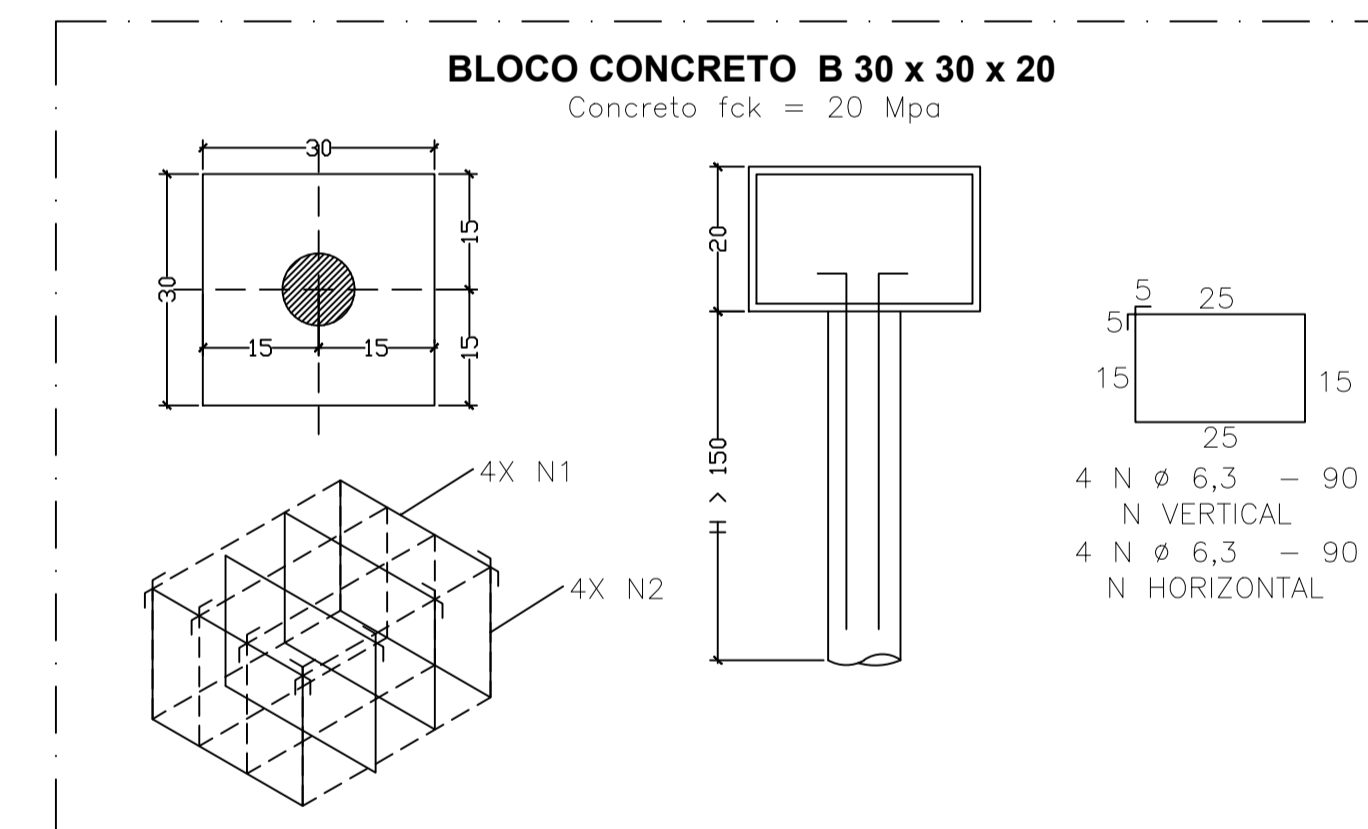
DETALHE 02

SEM ESCALA



PLANTA DE COBERTURA

ESC.:1/100



DETALHE 01

SEM ESCALA

RODRIGO NUNES RIBEIRO:40631567615

Assinado de forma digital por **RODRIGO NUNES RIBEIRO:40631567615**
 Dados: 2022.12.05 13:20:18 -03'00'

- NOTAS:
- 01-MEDIDAS EM CENTIMETROS;
 - 02-CONFIRMAR MEDIDAS NO LOCAL;
 - 03-ESCALAS DOS DESENHOS INDICADOS;
 - 04-CONFIRMAR TODA A ESTRUTURA E TELHAS DOS TELHAMENTOS EXISTENTES;
 - 05-ANTES DA DEMOLIÇÃO, DESCASCAR AS PAREDES ONDE POSSA EXISTIR ELEMENTOS ESTRUTURAIS;

LEGENDA	
	ELEMENTOS A CONSTRUIR
	ELEMENTOS A DEMOLIR

PROJETO ARQUITETÔNICO CONTEÚM: FACHADAS, PLANTA DE COBERTURA, CORTE E.E.		Folha: 02/03
Denominação: ESF II José Alves Gondim	Bairro: Novo Horizonte	
Loteamento: Área Pública	CHPJ: 01.020.881/0001-75	
Endereço: Rua Maria José da Silva	ART. do CAU-MG: 8826771	
Cidade: Delta - Minas Gerais.		
Autor do Projeto:	Responsável Técnico:	
ENG. CIVIL RODRIGO NUNES RIBEIRO CREA: 45.455 / D-MG AVENIDA GERALDO ROSA PEREIRA, 1080 - CENTRO oliveira@delta.mg.gov.br	SR. LUCIANO FERREIRA DE OLIVEIRA TEL.: (34) 9 9846 0784 soude@delta.mg.gov.br	
Data de Execução do Projeto:	Delta (MG), 25 de julho de 2022	