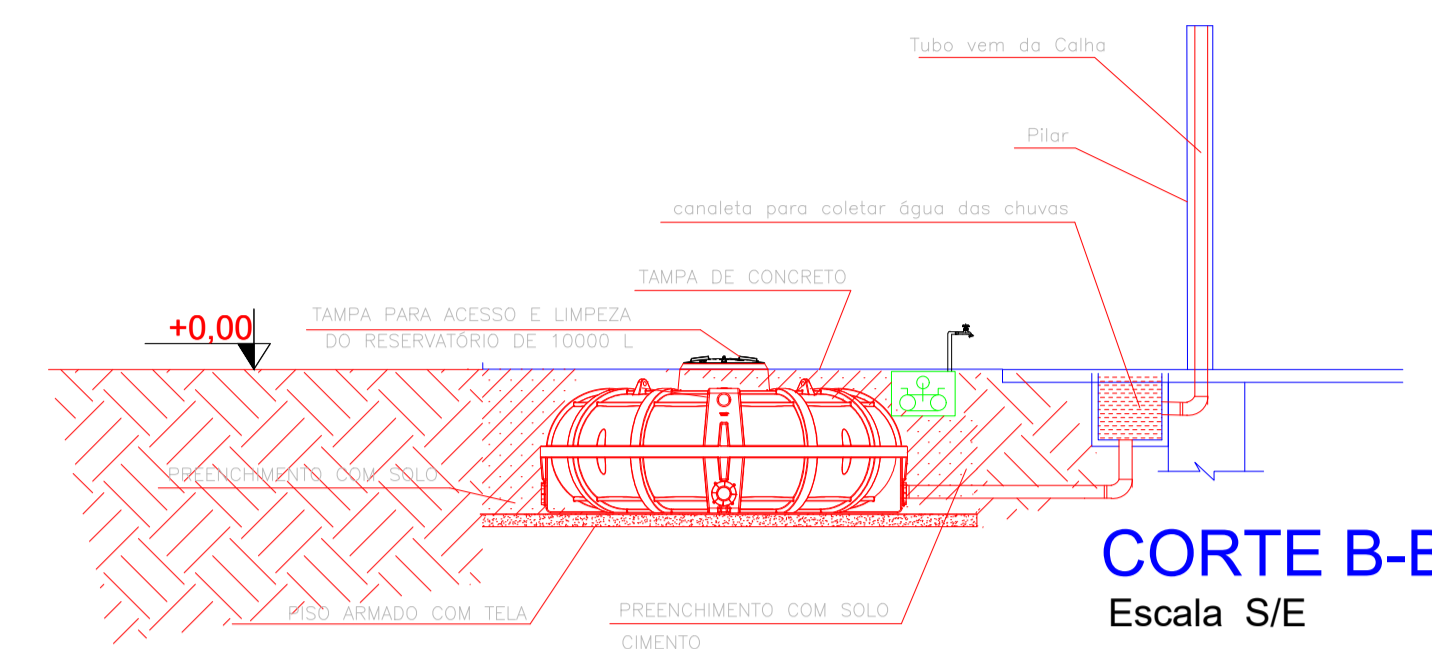
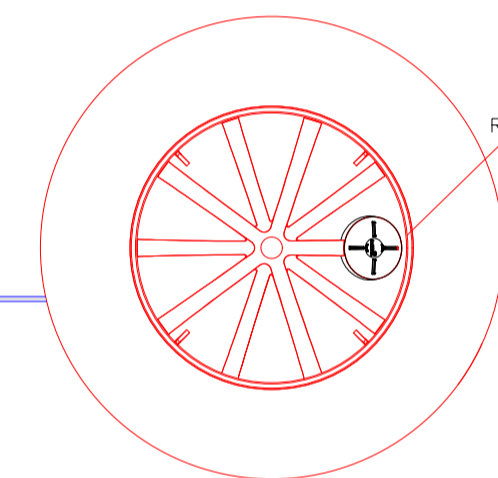
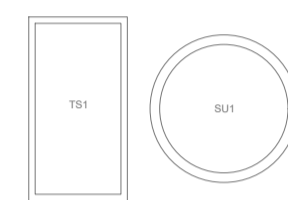


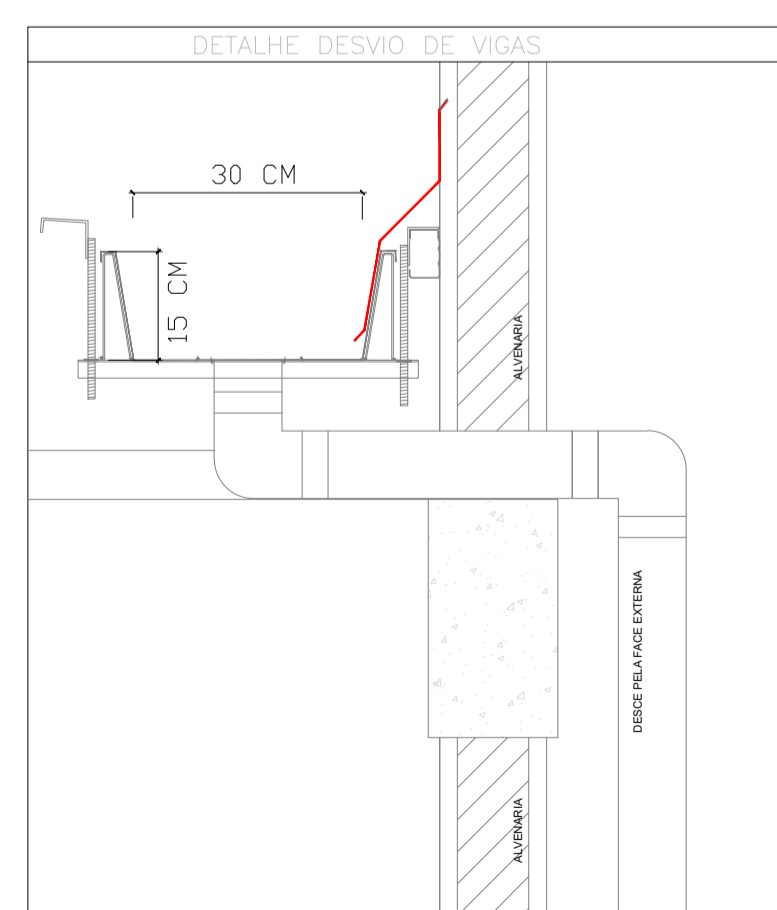
PROJETO DRENAGEM PLUVIAL
ESC.: 1/75



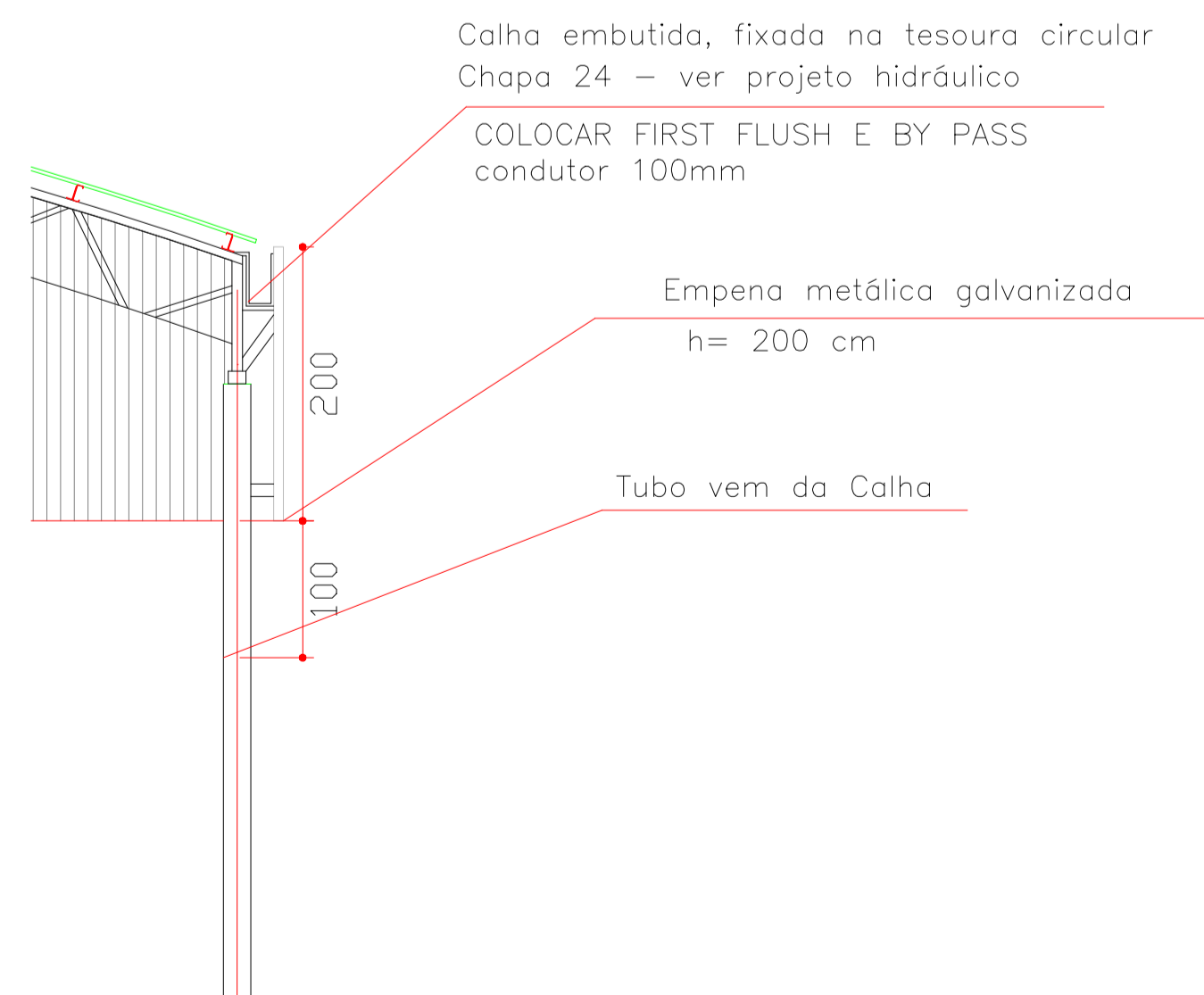
Reservatório de fibra 10.000 litros para coletar água de chuvas



Reservatório de fibra 10.000 litros para coletar água de chuvas



LEGENDA	
	CASA DE ÁREA PLUVIAL SIMPLES
	JOELHO 45
	JOELHO 45- DESCE
	JOELHO 90
	JOELHO 90- COLUNA
	JOELHO 90- DESCE
	CURVA 90 CURTA- DESCE
	JUNÇÃO SIMPLES
	TE SANITÁRIO
	RESERVATÓRIO



	PREFEITURA MUNICIPAL DE DELTA SECRETARIA MUNICIPAL DE OBRAS MUNICÍPIO DE DELTA/MG	
	DRENAGEM - QUADRA COBERTA	
PROPRIETÁRIO: PREFEITURA MUNICIPAL DE DELTA ENDEREÇO: RUA EZIO ROSA PEREIRA, Nº400 ESQUINA COM A AVENIDA ALTIVO BALBINO DE OLIVEIRA MUNICÍPIO - UF: DELTA - MG		
PROPRIETÁRIO: PREFEITURA MUNICIPAL DE DELTA SECRETARIA MUNICIPAL DE OBRAS RESP. TÉCNICO: HELIELTON GUMARDES DE PAULA ARQUITETO E URBANISTA - CAU-A 185182-9 HELIELTON GUMARDES DE PAULA PAULA-016038002-20 Assinado de forma digital por HELIELTON GUMARDES DE PAULA-016038002-20 Data: 2022.05.22 22:53:06 -0400'		
AUTOR DO PROJETO: HELIELTON GUMARDES DE PAULA		
DLFO	CREA	RA
OBSERVAÇÕES:		
PLANTA DE COBERTURA COM DRENAGEM E DETALHES		
QUADRA COBERTA DRENAGEM PLUVIAL		
COORDENAÇÃO	AREAS	DREN
SECRETARIA MUNICIPAL DE OBRAS DO MUNICÍPIO DE DELTA/MG	TERRENO..... 1.335,60m ² CONSTRUÍDA..... 773,95m ²	
REVISÃO	ESCALA	FRANCHA
FORMATO	DATA EMISSÃO	01/01
A1	INDICADA 24/05/2022	